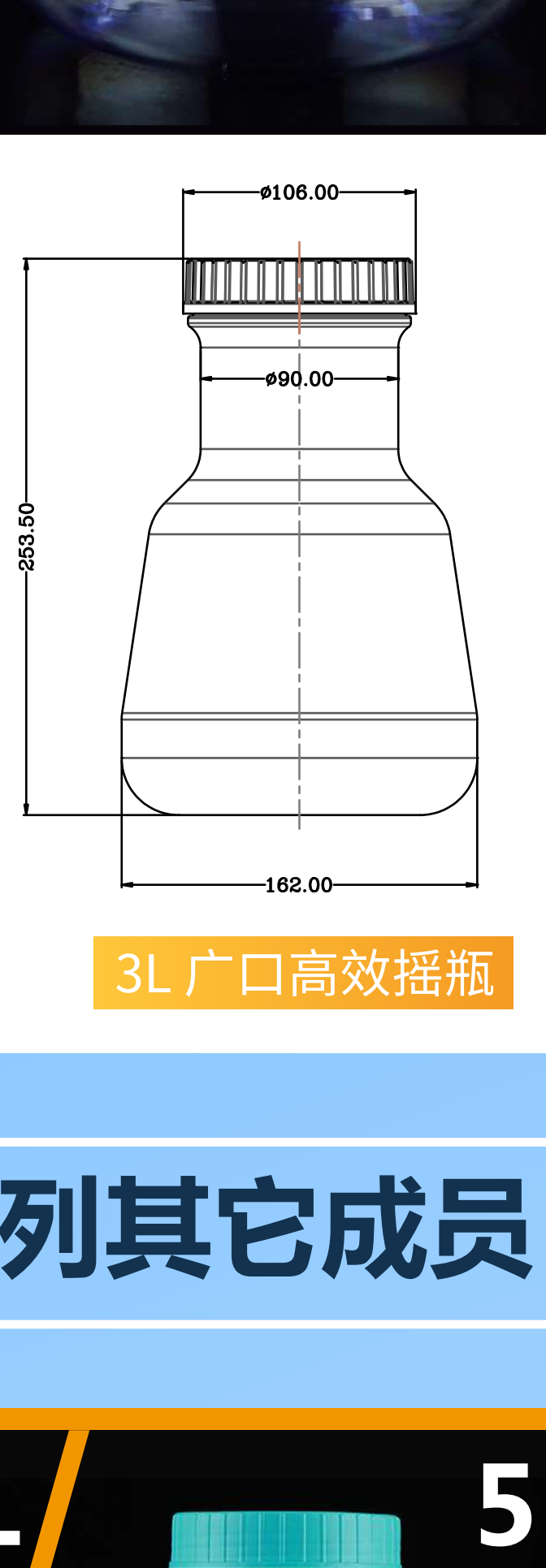


高效摇瓶家族新成员

>>> NEW <<<

3L广口高效摇瓶

- >>> 瓶口增加至 $\varnothing 90\text{mm}$
= 5L 高效摇瓶口径
- >>> 加大氧气流量
- >>> 提高细胞培养效率



3L 高效摇瓶



3L 广口高效摇瓶

高效摇瓶系列其它成员

2L/3L



5L



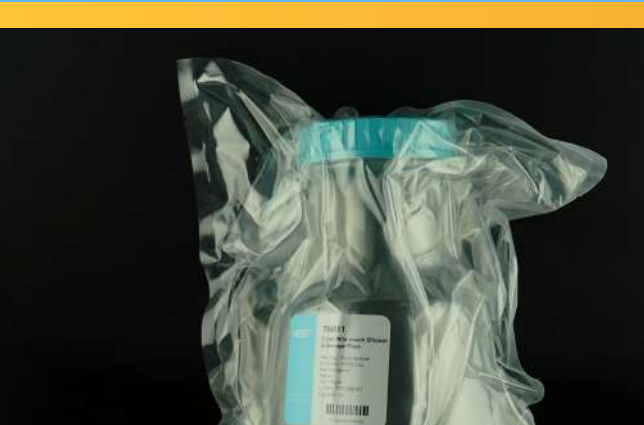
产品信息 Product Information

产品编号	容量 (L)	类型	高	颈部直径	底部直径	个/箱
785101	2.0	密封盖	213.5	67	162	4
785111	2.0	透气盖	213.5	67	162	4
786101	3.0	密封盖	253.5	67	162	4
786111	3.0	透气盖	253.5	67	162	4
787001	5.0	密封盖	285.5	90	230	4
787011	5.0	透气盖	285.5	90	230	4
786511	3.0广口	透气盖	253.5	90	162	4
786501	3.0广口	密封盖	253.5	90	162	4

产品介绍 Introduction

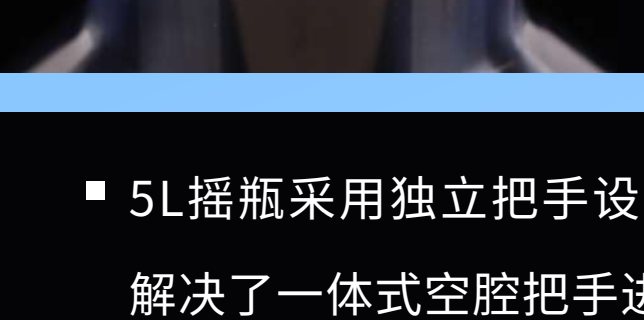
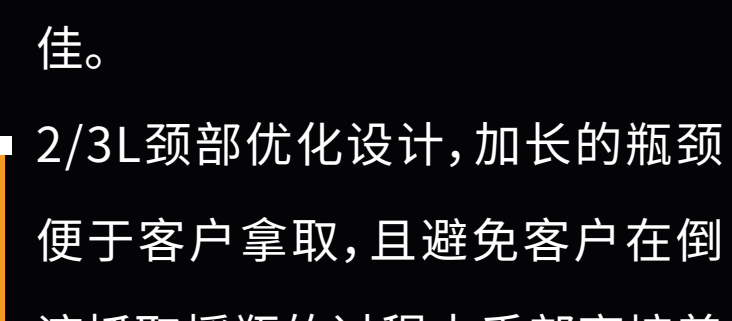
高效大容量培养瓶，在哺乳动物细胞及昆虫细胞培养中，细胞表现活力强且蛋白表达量大。在培养过程中，摇床的使用率明显提高，细胞成活率和活性都有显著上升。NEST培养瓶，还具有高重复性，不同批次间细胞生长及产量具有较高的一致性。

产品特点 Feature



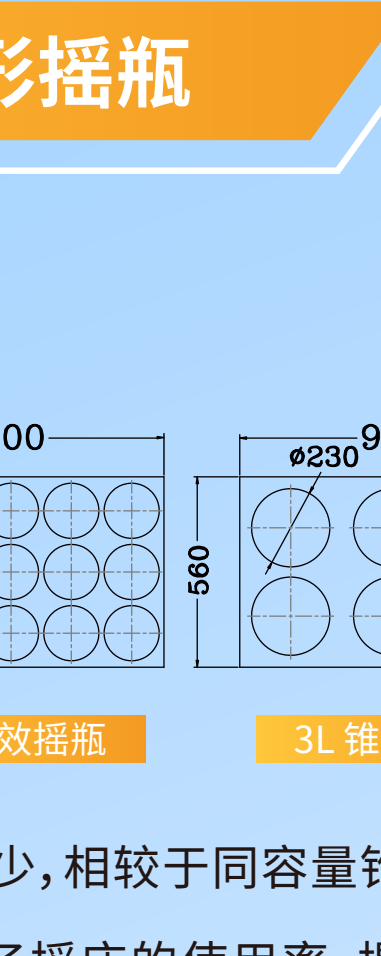
瓶身采用医用聚碳酸酯 (PC) 材质，符合 ISO10993 US-P<661> 要求，透明度高，抗冲击力强，抗氧化、可耐高温 121°C。

刻度清晰、准确、便于观察培养基容量。

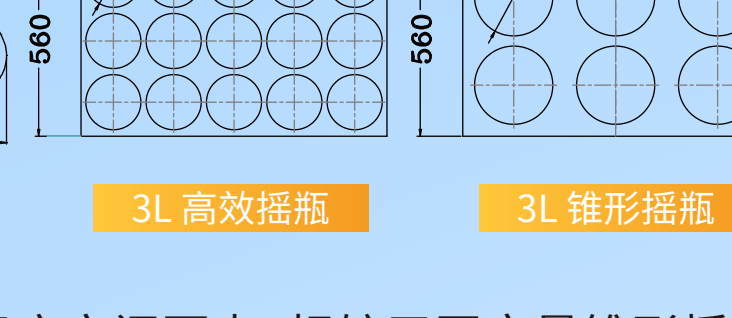


透气盖带有 0.2um 的透气膜，透气不透水，阻菌透气。

产品经过严格密封性测试，跌落测试，高温高压测试、平整度测试、拉力测试、内毒素检测、无菌检测、无DNA RNA酶类检测及细胞培养测试都符合相应的质量标准。



无菌独立包装。



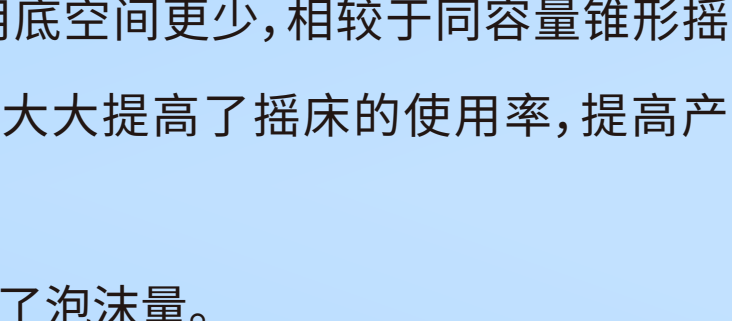
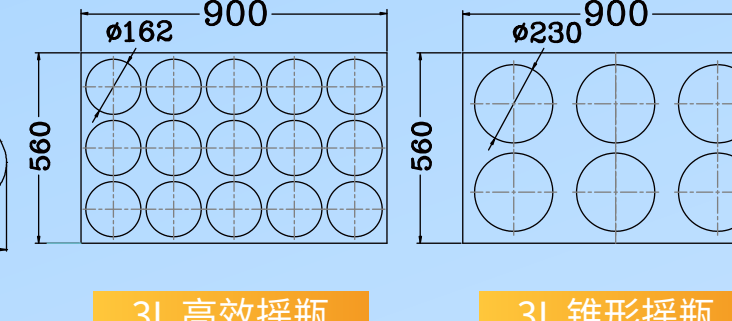
NEST 高效摇瓶设计特色

盖子下边缘加厚加宽，密封性更佳。

2/3L 颈部优化设计，加长的瓶颈便于客户拿取，且避免客户在倒液抓取摇瓶的过程中手部离培养瓶瓶口过近，符合制药企业车间无菌操作规范。

5L 摇瓶采用独立把手设计，解决了一体式空腔把手进液残留等现象，可拆卸，灵活多变。

NEST 5L 高效摇瓶底部大小与 Thomson 5L 摇瓶保持一致，可无缝替换。



高效摇瓶 VS 锥形摇瓶



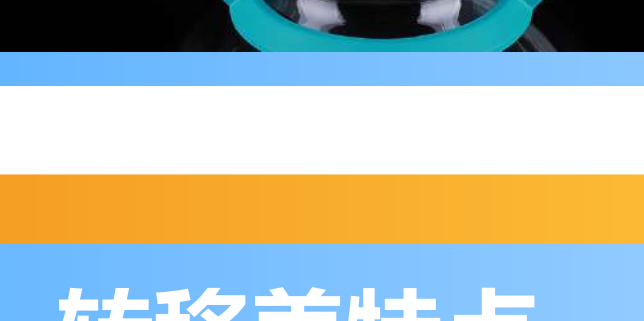
- 高效摇瓶底部尺寸优化，占用底空间更少，相较于同容量锥形摇瓶，同一摇床内可摆放更多，大大提高了摇床的使用率，提高产能。
- 低细胞剪切力，且有效的控制了泡沫量。
- 2L 高效摇瓶盖拥有更大的透气膜，氧流量更大。
- 高效摇瓶均配备液体转移盖，操作更安全、方便。

高效摇瓶转移盖



倒置液体转移盖

倒置转移盖同 2L/3L/5L 摇瓶配合使用，将进液管路与所需设备进行连接，在摇瓶及设备之间连上蠕动泵即可实现液体转移操作，液体转移完，可换上透气盖进行培养。



双向液体转移盖

同 2L/3L/5L 摇瓶配合使用，将进液管路与所需设备进行连接，在摇瓶及设备之间连上蠕动泵即可实现液体转移操作，液体转移完，可换上透气盖进行培养。

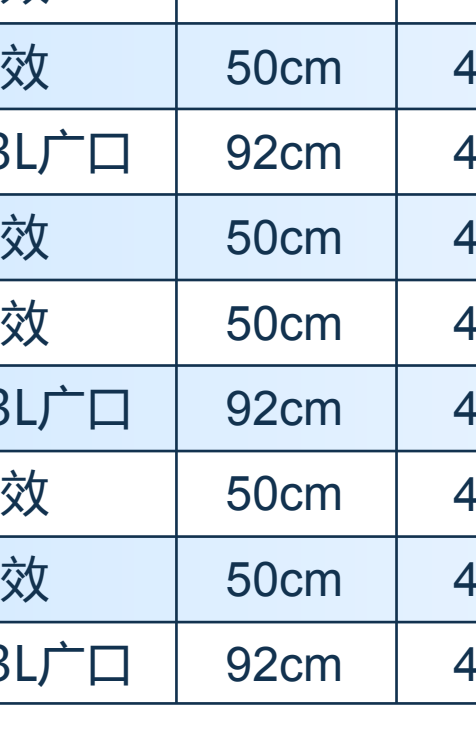


多功能液体转移盖

与双向液体转移盖不同的是，多功能转移盖在液体转移完之后，可以直接放入培养箱培养，取样部件由取样头与单向阀组成，保证了无菌取样。进液管路自带 PTFE 针式滤器，解决了补料过程中管路液体残留的情况。

转移盖特点 Feature

- 密闭式转移降低了液体转移过程中污染的风险。
- 瓶盖注塑一体式连接，降低了泄露、介质残留的风险。
- 多种管径的管路可供选择，支持进液管路在普通环境下无菌焊接。
- 优质选材，管路内壁光滑，拥有优异的传输性能。
- 无菌水平 SAL 保持在 10^{-6}
- 无内毒素、不含动物源成分



产品信息 Product Information

产品编号	产品名称	适配摇瓶	管路长度	个/箱
785931	2L 多功能转移盖	2L 高效	50cm	4
786931	3L 多功能转移盖	3L 高效	50cm	4
787931	5L 多功能转移盖	5L 高效/3L 广口	92cm	4
785921	2L 双向转移盖	2L 高效	50cm	4
786921	3L 双向转移盖	3L 高效	50cm	4
787921	5L 双向转移盖	5L 高效/3L 广口	92cm	4
785941	2L 倒置转移盖	2L 高效	50cm	4
786941	3L 倒置转移盖	3L 高效	50cm	4
787941	5L 倒置转移盖	5L 高效/3L 广口	92cm	4

* 3L 广口高效摇瓶配套 5L 高效摇瓶转移盖